

6 720 647 615-00.1ITL

Електрокотел

Tronic 5000H



BOSCH

Ръководство за експлоатация

Съдържание

1	Обяснение на символите и указания за безопасност	3
1.1	Обяснение на символите	3
1.2	Указания за безопасност	3
2	Данни за уреда	4
2.1	Преглед на моделите	4
2.2	Декларация за съответствие	4
2.3	Употреба по предназначение	4
2.4	Указания за експлоатация	4
2.5	Антифриз и инхибитори	4
2.6	Стандарти, правила и директиви	4
2.7	Минимални отстояния и възпламеняемост на строителни материали	4
2.8	Фабрична табелка	4
2.9	Описание на уреда	5
2.10	Технически данни	7
3	Пускане в експлоатация	8
3.1	Първоначално пускане в експлоатация	8
4	Обслужване на отоплителната инсталация	8
4.1	Указания за обслужване	8
4.2	Преглед на панела за управление	9
4.3	Управление на отоплителната инсталация	10
4.3.1	Включване на електродотелта	10
4.3.2	Стаен термостат	10
4.3.3	Прекъсване на отопляването	10
4.4	Извеждане от експлоатация на електродотелта	10
4.5	Температурен ограничител (STB)	11
5	Техническо обслужване и почистване	12
5.1	Почистване на електродотелта	12
5.2	Проверка на работното налягане, допълване на отоплителна вода и обезвъздушаване на инсталацията	12
5.2.1	Проверка на работното налягане	12
5.2.2	Допълване на отоплителна вода и обезвъздушаване на инсталацията	12
6	Защита на околната среда/утилизация	13
7	Отстраняване на неизправности	14

1 Обяснение на символите и указания за безопасност

1.1 Обяснение на символите

Предупредителни указания



Предупредителните указания в текста се обозначават с предупредителен триъгълник. Допълнително сигналните думи обозначават начина и тежестта на последиците, ако не се следват мерките за предотвратяването на опасността

Дефинирани са следните сигнални думи и същите могат да бъдат използвани в настоящия документ.

- **УКАЗАНИЕ** означава, че могат да възникнат материални щети.
- **ВНИМАНИЕ** означава, че могат да настъпят леки до средно тежки телесни повреди.
- **ПРЕДУПРЕЖДЕНИЕ** означава, че могат да се получат тежки до опасни за живота телесни повреди.
- **ОПАСНОСТ** означава, че ще се получат тежки до опасни за живота наранявания на хора.

Важна информация



Важна информация без опасности за хора или вещи се обозначават с показания вляво символ.

Други символи

Символ	Значение
▶	Стъпка на действие
→	Препратка на друго място в документа
•	Изброяване/запис в списък
–	Изброяване/запис в списък (2-ро Ниво)

Табл. 1

1.2 Указания за безопасност

Общи указания за безопасност

Неспазването на указанията за безопасност може да доведе до тежки наранявания – както и впоследствие до смърт, а освен това може да предизвика материални щети и замърсяване на околната среда.

- ▶ Преди пускането в експлоатация на инсталацията прочетете внимателно указанията за безопасност.
- ▶ Монтажът, първоначалното пускане в експлоатация и техническото обслужване могат да бъдат извършвани само от специализирана фирма.
- ▶ Осигурете приемането на инсталацията да се извърши от компетентните органи.
- ▶ Извършвайте почистване и техническо обслужване най-малко веднъж годишно. При това проверявайте цялата инсталация за безаварийно функциониране. Отстранете веднага установените неизправности.

Опасност поради несъблюдаване на собствената сигурност в аварийни случаи, например при пожар

- ▶ Не поставяйте собствения си живот в опасност. Собствената безопасност е винаги на първо място.

Повреди от грешки в обслужването

Грешки в обслужването могат да доведат до телесни повреди и/или материални щети.

- ▶ Осигурете достъп само на лица, които компетентно могат да обслужват уреда.
- ▶ Инсталиране, пускане в експлоатация, както и техническо обслужване и поддържане в изправност трябва да бъдат извършвани само от одобрено от производителя специализирана фирма.

Монтаж, експлоатация

- ▶ Възлагайте монтажа на уреда само на правоспособна оторизирана фирма.
- ▶ По време на експлоатация на отоплителния уред той трябва да е напълнен с достатъчно количество отоплителна вода и с коректно работно налягане. В никакъв случай не трябва да се затварят осигурителните вентили, за предотвратяване на повреди от свръхналягане. По време на подгряване може да излезе вода от осигурителния вентил.
- ▶ Монтирайте уреда в защитено от замръзване помещение.
- ▶ Не съхранявайте горими материали или течности в близост до уреда.
- ▶ Съблюдавайте защитните и монтажни отстояния, дадени в тази документация и свързаната нормативна уредба.

Опасност поради електрически ток

- ▶ Електрическото присъединяване и присъединяването към електрическата мрежа може да бъде извършвано само от квалифицирана специализирана фирма след провеждането на всички необходими тестове и изпитания. Трябва да се спазва присъединителната схема.
- ▶ Преди започване на всяка работа: Изключете електрическото напрежение (всички полюси) и обезопасете срещу непреднамерено включване.
- ▶ Не монтирайте уреда във влажни помещения (→ Глава 2.7)

Технически преглед/Обслужване

- ▶ Операторът носи отговорност за безопасността, надеждната работа и спазването на изискванията за опазване на околната среда на инсталацията.
- ▶ Обърнете внимание на указанията за безопасност в глава "Техническо обслужване и почистване".

Оригинални резервни части

Не носим отговорност за повреди, възникнали поради използването на компоненти и части, които не са доставени от производителя.

- ▶ Използвайте само оригинални резервни части.

Материални щети поради замръзване

- ▶ При опасност от замръзване изпуснете водата от уреда, бойлера и тръбите на отоплителната инсталация. Само когато цялата инсталация е суха, няма опасност от замръзване.

Почистване

- ▶ Почиствайте уреда отвън с влажна кърпа.

2 Данни за уреда

Настоящото ръководство съдържа важна информация за безопасния и правилен монтаж, пускане в експлоатация и техническо обслужване на уреда.

Ръководството е предназначено за специалиста, който въз основа на професионалното си образование и опит има познания за работа с отоплителни инсталации.

2.1 Преглед на моделите

Настоящото ръководство обхваща следните модели:

Tronic 5000H 4 – 18	4 – 18 kW
Tronic 5000H 22 – 60	22 – 60 kW

Табл. 2 Преглед на моделите

2.2 Декларация за съответствие

Продуктът е сертифициран от Машиностроителния изпитателен институт в гр. Бърно, който удостоверява, че уредът Bosch Tronic 5000H изпълнява основните изисквания за безопасност съгласно Директива 17/2003. Машиностроителният и изпитателен институт издава сертификат за изделието № **E-30-00535-09** съгласно Директива 2006/95/ЕС (определен диапазон на напрежение) и сертификат № **E-30-00538-09** съгласно Директива 2004/108/ЕС (електромагнитна съвместимост). CE сертификатът се отнася само за електрическата част на уреда.

2.3 Употреба по предназначение

Отоплителният уред може да се използва само за подгръване на отоплителна вода и индиректно подгръване на битова вода.

Уредът е предназначен за инсталиране към системи за централно отопление в еднофамилни жилища, къщи и други обекти. Уредът може да бъде използван във всяка затворена система за централно или етажно отопление, евентуално в хибридни или акумулиращи системи. Възможно е да се интегрира паралелно към уред на твърдо гориво в съществуващи затворени отоплителни системи.

Индустриално приложение на котлите за производство на топлина за технологични процеси е изключено.

За осигуряване на употребата по предназначение трябва да бъдат спазвани Указанието за експлоатация, данните на типовата табелка и техническите данни.

2.4 Указания за експлоатация

При експлоатацията на отоплителната инсталация спазвайте следните указания:

- ▶ Отоплителният уред трябва да работи с максимална температура 90°C, минимално налягане 0,8 bar и максимално налягане 2,5 bar, които трябва да бъдат контролирани редовно.
- ▶ Отоплителният уред може да бъде обслужван само от възрастни потребители, които са запознати с указанията за експлоатация и работата с отоплителен уред.
- ▶ Никога не затваряйте предпазния клапан.
- ▶ Не съхранявайте горими предмети върху уреда или в близост до него (в рамките на осигурителните отстояния или минималните разстояния).
- ▶ Почиствайте повърхността на отоплителния уред само с негорими средства.
- ▶ Не съхранявайте горими течности (напр. бензин, нафта) в помещението на инсталиране.
- ▶ По време на експлоатация винаги дръжте затворена облицовката на уред
- ▶ Спазвайте локалните изисквания за осигурителни отстояния.

2.5 Антифриз и инхибитори

Използването на антифризи и инхибитори не е допустимо. Ако не може да се заобиколи използването на антифризи, трябва да се използват такива, които са разрешени за отоплителни инсталации.



Използването на антифризи:

- ▶ Съкращава експлоатационния живот на отоплителния уред и вградените в него компоненти
- ▶ Намалява топлопренасянето
- ▶ Намалява ефективността на отоплителния уред.

2.6 Стандарти, правила и директиви



При инсталацията и експлоатацията спазвайте специфичните за страната разпоредби и стандарти!

2.7 Минимални отстояния и възпламеняемост на строителните материали

- ▶ Конкретно за всяка държава могат да бъдат посочени други минимални отстояния от посочените по-долу.
- ▶ Спазвайте специфичните за страната разпоредби за електрически инсталации и минимални отстояния.
- ▶ Допустимото минимално отстояние на външните контури на уреда до трудно и средно горими материали (които след запалване без приток на енергия изгасват от само себе си – степен на горимост V, C1, C2) е 200 мм.
- ▶ Допустимото минимално отстояние до лесно горими материали (които след запалване продължават да горят от само себе си – степен на горимост C3) е 400 мм. Отстоянието от 400 мм трябва да бъде спазвано и за материалите, за които не е доказана степента на горимост.
- ▶ Върху уреда и на отстояние по-малко от осигурителното отстояние не може да бъдат съхранявани предмети от горими материали. В помещението на монтаж не могат да бъдат съхранявани горими материали (дърво, хартия, гума, бензин, нафта и други горими твърди и течни вещества).

2.8 Фабрична табелка

Фабричната табелка се намира в дясно долу на облицовката на уреда и съдържа следните данни:

- Тип отоплителен уред
- Мощност
- Артикулен номер
- Код на производство
- Данни за разрешението за експлоатация

2.9 Описание на уреда

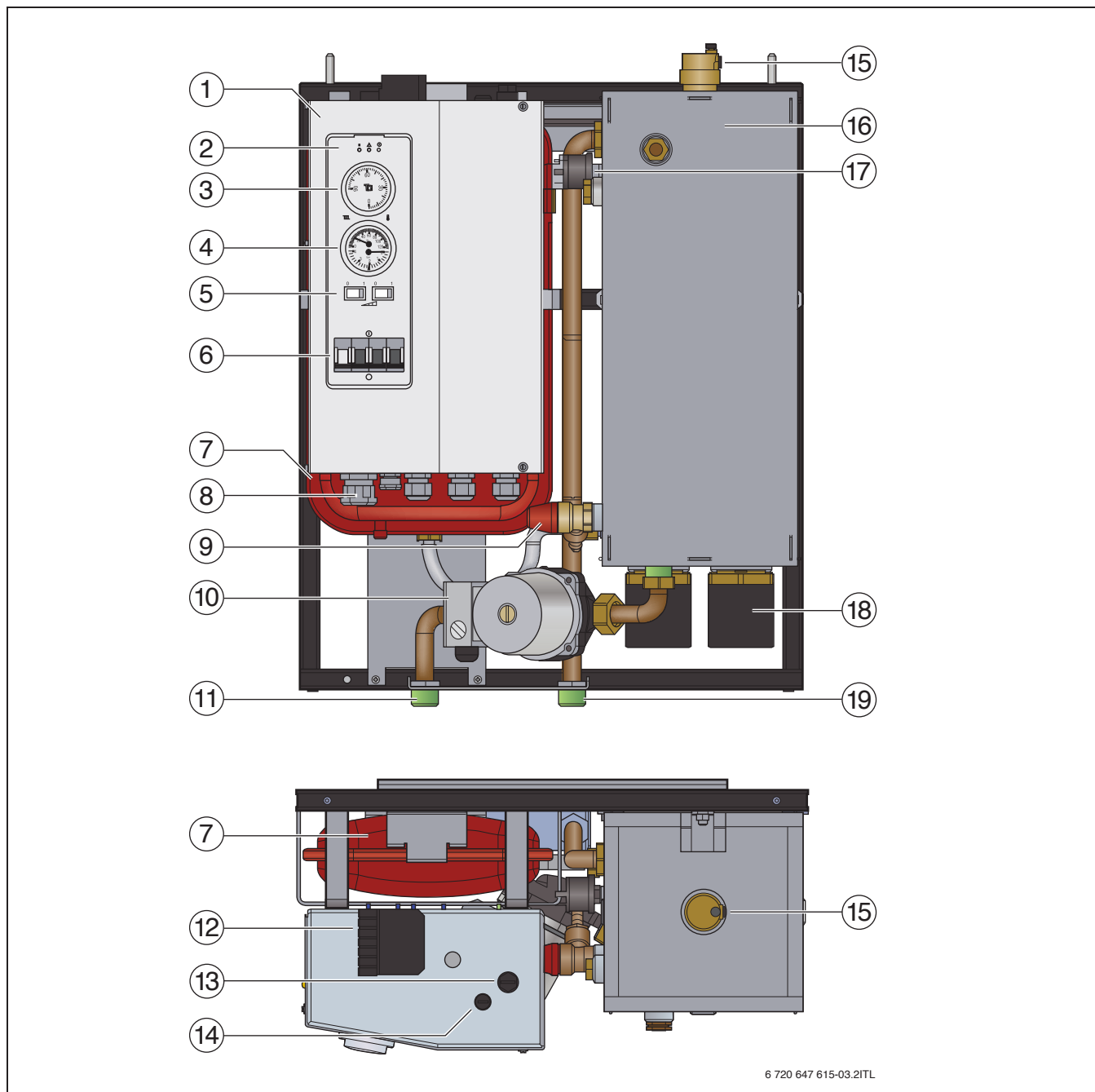
Основните конструктивни възли на отоплителния уред Tronic 5000H са:

- Уредно тяло
- Носеща рамка и облицовка на отоплителния уред
- Панел за управление
- Помпа
- Разширителен съд (за мощности 4 – 18kW)
- Включвател за налягане на водата
- Предпазен клапан.

Уредното тяло представлява заварена конструкция от стоманена ламарина и включена термоизолация. Чрез уредната носеща рамка и приложената шина отоплителният уред се монтира на стената.

Върху панела за управление са разположени всички контролни и сигнални елементи. Предпазителят на уреда се намира в горната част на електрическото табло. Оптималната циркулация на водата в уредното тяло и в цялата отоплителна инсталация се осигурява от циркулационна помпа. Уредният термостат регулира температурата на водата в уредното тяло, а температурният ограничител предпазва уредното тяло от прегряване. Температурата на изходящата вода и налягането в отоплителната инсталация се регулира от комбиниран измервателен уред (термо-манометър). Хидравличният включвател на уреда контролира минималното налягане на водата 0,8 bar в отоплителната инсталация.

Според типа и мощността на уреда са вградени различен брой нагревателни елементи. Мощността на нагревателните елементи може да се настройва стъпково. Настройката на различните мощностни стъпки се извършва посредством панела за управление. Броят и разпределението на нагревателните елементи са видни от техническите данни (→ Глава 2.10)



6 720 647 615-03.2ITL

Фигура 1 Функционални елементи на отоплителния уред

- [1] Платка за управление
- [2] Контролни лампи
- [3] Терморегулатор
- [4] Термо-манометър
- [5] Мощен превключвател
- [6] Главен прекъсвач
- [7] Разширителен съд, в зависимост от типа
- [8] Присъединителни връзки към уреда
- [9] Осигурителен клапан
- [10] Помпа
- [11] Връщане отоплителен котел (RK)
- [12] Присъединителна връзка за управлението
- [13] Температурен ограничител (STB)
- [14] Осигуровка
- [15] Обезвъздушител
- [16] Облицовка с изолация
- [17] Включвател на налягане на водата
- [18] Нагревателни елементи
- [19] Подаване отоплителен котел (VK)

2.10 Технически данни

	Единица	Tronic 5000H 4	Tronic 5000H 6	Tronic 5000H 8	Tronic 5000H 10	Tronic 5000H 14	Tronic 5000H 18
Отоплителна мощност	kW	3,96	5,94	7,92	9,9	13,86	17,82
Максимална консумирана мощност	kW	4,1	6,1	8,1	10,1	14,1	18,1
Ефективност	%	99					
Брой степени	—	2			3		
Разпределение на мощностите за превключвателите	kW	2–2	4–2	4–4	4–4–2	6–6–2	6–6–6
Електрическо захранване	VAC	3 x 400/230 (+ 6 % / -10 %)					
Електрическо захранване	A	7	9	12	15	21	27
Вид защита	—	IP40					
Осигурителен клапан (½ ”)	bar	2,5					
Максимално работно налягане	bar	2,5					
Минимално работно налягане	bar	0,8					
Максимална температура на водата	°C	90					
Водно съдържание на уреда	l	9,5					
Водно съдържание на разш. съд	l	7					
Присъединителна връзка подаване	цол	G¾					
Присъединителна връзка връщане	цол	G¾					
Тегло, без вода	kg	36			40		
Размери (шир. x вис. x дълб.)	mm	555 x 674 x 268					

Табл. 3 Технически данни Tronic 5000H 4 - 18

	Единица	Tronic 5000H 22	Tronic 5000H 24	Tronic 5000H 30	Tronic 5000H 36	Tronic 5000H 45	Tronic 5000H 60
Отоплителна мощност	kW	21,78	23,76	29,7	35,64	44,55	59,4
Максимална консумирана мощност	kW	22,1	24,1	30,1	36,2	45,2	60,2
Ефективност	%	99					
Брой степени	—	4 (3)					
Разпределение на мощностите за превключвателите	kW	6+6–6–4	6+6–6–6	7,5+7,5– 7,5–7,5	12+6–12–6	15+7,5– 15–7,5	15+15– 15–15
Електрическо захранване	VAC	3 x 400/230 (+ 6 % / -10 %)					
Електрическо захранване	A	33	36	45	53	67	88
Вид защита	—	IP40					
Осигурителен клапан (½ ”)	bar	2,5					
Максимално работно налягане	bar	2,5					
Минимално работно налягане	bar	0,8					
Максимална температура на водата	°C	90					
Водно съдържание на уреда	l	29,5					
Водно съдържание на разш. съд	l	—					
Присъединителна връзка подаване	цол	G1					
Присъединителна връзка връщане	цол	G1					
Тегло, без вода	kg	48			53		62
Размери (шир. x вис. x дълб.)	mm	615 x 852 x 332					

Табл. 4 Технически данни Tronic 5000H 22 - 60

3 Пускане в експлоатация

3.1 Първоначално пускане в експлоатация



УКАЗАНИЕ: Опасност от материални щети поради неправилен първоначален пуск!

- ▶ Осигурете пускането в експлоатация от оторизирана специализирана фирма.



УКАЗАНИЕ: Опасност от материални щети поради свръхналягане! По време на отопляването може да се появи вода на предпазния вентил на контура за гореща вода и на захранването с топла вода.

- ▶ В никакъв случай не затваряйте предпазните клапани.
- ▶ Осигурете свободното изтичане от предпазния клапан.



УКАЗАНИЕ: Опасност от материални щети поради неправилна експлоатация! Пуск без достатъчно количество вода разрушава уреда!

- ▶ Винаги експлоатирайте уреда с предписаното работно налягане.



Отоплителният уред трябва да работи на минимално работно налягане 0,8 bar. (→ Глава 2.10)

- ▶ Първоначалния пуск в експлоатация трябва да бъде удостоверен чрез попълнен и подписан протокол за пуск от оторизирания специализиран сервиз.
Протоколът за пуск се намира в Указанията за монтаж и обслужване.

4 Обслужване на отоплителната инсталация

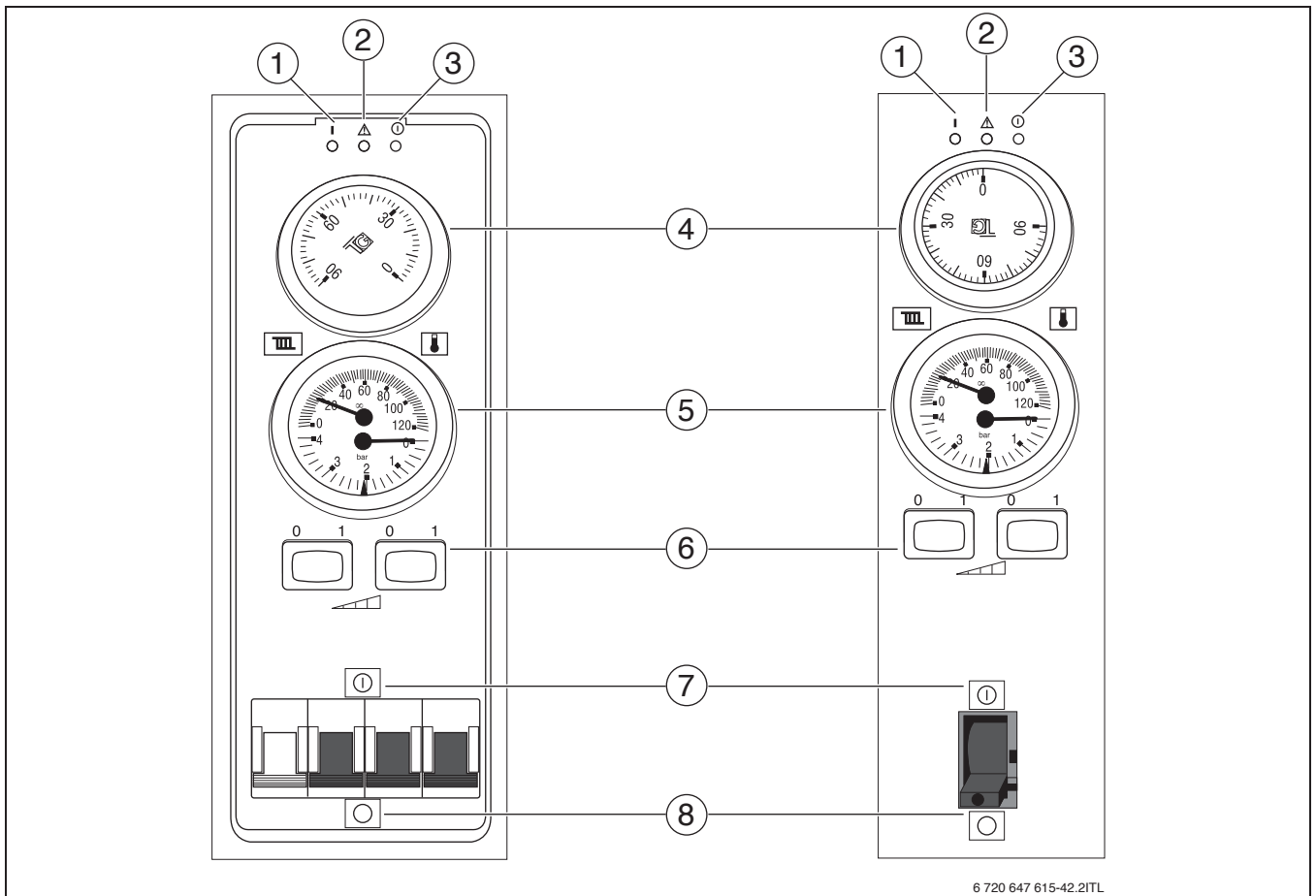
4.1 Указания за обслужване

Осигурителни указания

- ▶ Отоплителният уред може да бъде обслужван само от възрастни потребители, които са запознати с указанията за експлоатация и работата с отоплителен уред.
- ▶ В близост до топлия котел не трябва да има деца без надзор.
- ▶ На осигурително отстояние 400 мм около отоплителния уред не трябва да има горими предмети.
- ▶ Не поставяйте горими предмети върху отоплителния уред.
- ▶ Потребителят трябва да спазва инструкцията за експлоатация.
- ▶ Потребителят може да извършва само дейности по пускане на уреда, настройка на температурата на панела за управление и изключване на уреда. Всички други дейности трябва да се извършват от оторизиран специализиран сервиз.
- ▶ Уредът не трябва да се ползва при опасност от експлозия, огън, изпускане на горими газове или пари (например при дейности по лепене на линолеум, PVC и др.)

4.2 Преглед на панела за управление

Панелът за управление дава възможност за базово обслужване на отоплителната инсталация и отоплителния уред.



Фиг. 2 Панел за управление Tronic 5000H

- [1] Индикация за „Работен режим”
- [2] Индикация за „Грешка”
- [3] Индикация за „Захранване”
- [4] Термоуправление
- [5] Термо-манометър
- [6] Мощностен превключвател
- [7] Главен прекъсвач позиция „Включен”
- [8] Главен прекъсвач позиция „Изключен”

4.3 Управление на отоплителната инсталация

Отопителната инсталация за управлява чрез външен, воден по стайна температура терморегулатор (аксесоар).

Според електрическото присъединяване той включва първата степен на електрокотела и циркуляционната помпа. Желаната температура на подаване се настройва на термоуправлението на котела.

Отопителният уред има различни степени на мощност, според типа, които могат да бъдат включвани или изключвани от панела за управление. Първата степен се управлява от стайния термостат. Максималната мощност на котела може да бъде избрана от мощностния превключвател.



Ако избраната мощностна степен не е достатъчна за достигане на желаната стайна температура, може да бъде включена допълнително следваща.

Пример: За отоплителен котел Tronic 5000H 10 важи следното:

- Двата превключвателя са изключени = 4 kW
- Левият превключвател е включен = 6 kW
- Десният превключвател е включен = 8 kW
- Двата превключвателя са включени = 10 kW



При типове уреди Tronic 5000H 4 – 8 десният мощностен превключвател е без функция.

4.3.1 Включване на електрокотела

Уверете се, че индикацията за „Захранване” свети.

- ▶ Проверете манометъра (→ Фиг. 2 [5]) и се уверете, че работното налягане е около 1 bar (→Глава 5.2)
- ▶ Включете главния прекъсвач (→ Фиг. 2 [7]).
Индикацията за „Работен режим” светва.
- ▶ Настройте желаната температура на термоуправлението (→ Фиг. 2 [4])

4.3.2 Стаен термостат

Отопителната инсталация се управлява от стаен термостат (аксесоар), монтиран в референтното помещение. На база на желаната стайна температура той включва и изключва електрокотела. Управление на температурата във всички включени в отоплителната инсталация помещения се извършва от това дистанционно управление. Отопителните тела (радиаторите) в референтното помещение не трябва да имат термостатични вентили. Препоръчва се отоплителните тела в останалите помещения да бъдат снабдени с термостатични вентили, а да се оставят поне две отоплителни тела без вентили (референтно помещение и баня).

4.3.3 Прекъсване на отопляването

При кратковременно прекъсване на отоплителния режим на работа, котелната температура трябва да бъде намалена от термоуправлението на котела.

За предотвратяване на замръзване, котелната температура не бива да се настройва под 5°C.

При по-дълго прекъсване на отопляването (например през лятото), електрокотелът трябва да бъде изведен от експлоатация (→Глава 4.4)

4.4 Извеждане от експлоатация на електрокотела



ПРЕДУПРЕЖДЕНИЕ: Опасност от материални щети поради замръзване!
Ако отоплителната инсталация не работи през зимата, тя може да замръзне.

- ▶ Защитете отоплителната инсталация от замръзване.
- ▶ При опасност от замръзване и неработеща инсталация изпразнете инсталацията.



При по-дълго извеждане от експлоатация циркуляционната помпа може да блокира.

- ▶ Поставете главния прекъсвач (→ Фиг. 2 [7]) на панела за управление на позиция „0” и изключете главния предпазител.
- ▶ За да защитите от замръзване отоплителната инсталация, изпразнете изцяло и продухайте всички тръбопроводи.

4.5 Температурен ограничител (STB)

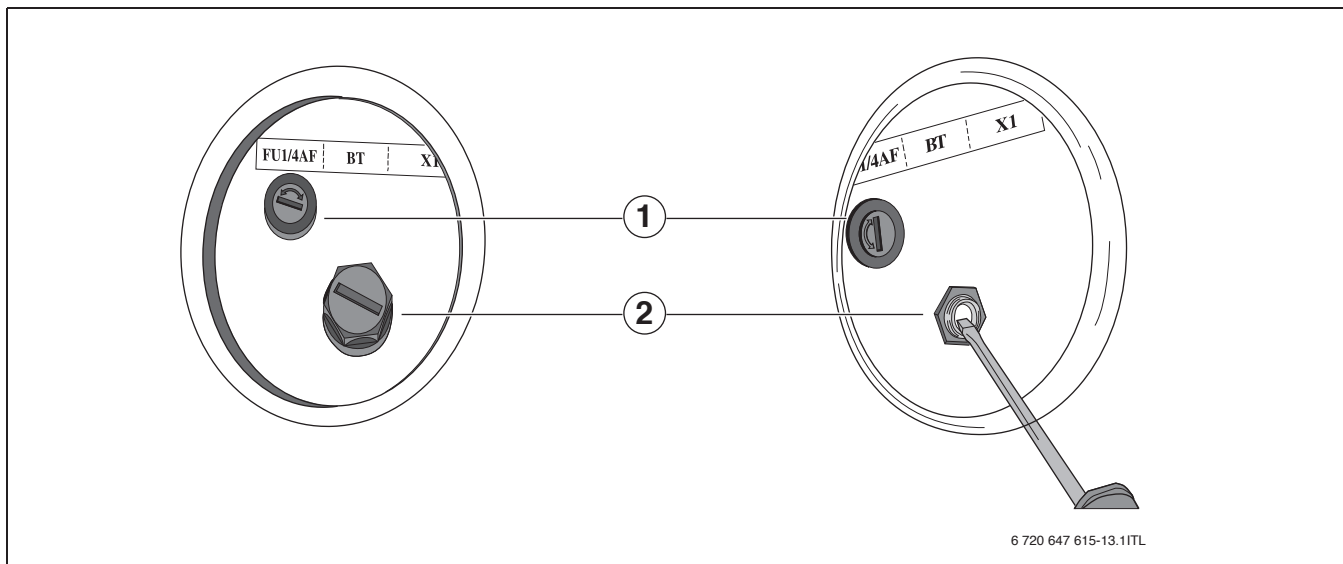
При превишаване на максимално допустимата температура на подаване, температурният ограничител (STB) прекъсва захранването. Едновременно с това се изключва главният прекъсвач и индикаторът за „Работа“ изгасва. За възстановяване и повторно пускане в експлоатация трябва да бъде отстранена грешката и температурата да падне под 70°C.

Температурният ограничител се задейства освен това при следните ситуации:

- Недостиг на вода в отоплителната инсталация
- Недостатъчно топлоотдаване.

Освобождение на температурния ограничител (STB)

- ▶ Охладете електрочелата.
- ▶ Свалете капака на температурния ограничител (STB).
- ▶ Натиснете бутона за освобождение на температурния ограничител (STB) [2]
- ▶ Завъртете капака.
- ▶ Уверете се, че всички осигурителни компоненти са в изправност и работят.
- ▶ Включете главния прекъсвач.



Фиг. 3 Освобождение на температурния ограничител (STB)

- [1] Осигуровка
[2] Освобождение на температурния ограничител (STB)

5 Техническо обслужване и почистване

5.1 Почистване на електротоела



ОПАСНОСТ: Опасност за живота поради електрически ток! При докосване на части от уреда под напрежение има непосредствена опасност от токов удар.

- ▶ Всички работи по електрическата инсталация могат да се правят само от електроинженер.



ОПАСНОСТ: Опасност от материални щети поради неправомерни работи по поддръжка! Недостатъчно или неправилно извършено обслужване може да доведе до увреждане или разрушаване на електротоела и до загуба на гаранционните права.

- ▶ Осигурете регулярно, цялостно и професионално обслужване на отоплителната инсталация.
- ▶ Защитете електрическите компоненти от вода и влажност.



Препоръчваме сключване на договор за техническо обслужване с оторизиран специализиран сервиз и годишна инспекция на електротоела.

- ▶ Почиствайте електротоела отвън с влажна кърпа.

5.2 Проверка на работното налягане, допълване на отоплителна вода и обезвъздушаване на инсталацията



ОПАСНОСТ: Опасност за здравето поради замърсяване на питейната вода!

- ▶ Спазвайте предписаните норми и разпоредби за избягване на замърсяване на питейната вода (напр. чрез отоплителната вода)
- ▶ Спазвайте Директива EN 1717



Осигурете минимално работно налягане в зависимост от височината на инсталацията! Запознайте се с мястото, откъдето можете да допълвате отоплителната инсталация и дали водата трябва да е допълнително третирана.

Новата, допълнена отоплителна вода губи през първите дни голяма част от обема си, тъй като отделя газове. По този начин се образуват въздушни джобове, които трябва да бъдат отстранени чрез обезвъздушаване на инсталацията.

5.2.1 Проверка на работното налягане

- ▶ Първоначално проверявайте ежедневно работното налягане в инсталацията. При необходимост допълвайте с отоплителна вода и обезвъздушавайте отоплителната инсталация.
- ▶ По-нататък проверявайте работното налягане на инсталацията ежемесечно. При необходимост допълвайте с отоплителна вода и обезвъздушавайте отоплителната инсталация.

Проверявайте работното налягане. Ако минималното работно налягане на инсталацията падне под дадената в таблица 5 стойност, трябва да бъде допълнена вода.

- ▶ Допълнете отоплителна вода.
- ▶ Обезвъздушете отоплителната инсталация.
- ▶ Проверете отново работното налягане.

Работно налягане / качество на водата

Минимално работно налягане (допълнете)	_____ bar
Номинално работно налягане (оптимална стойност)	_____ bar
Минимално работно налягане (налягане, при което се задейства ограничителя)	_____ bar
Третиране на отоплителната вода	Да / Не

Табл. 5 Работно налягане (попълва се от инсталатора на отоплителната инсталация)

5.2.2 Допълване на отоплителна вода и обезвъздушаване на инсталацията



УКАЗАНИЕ: Опасност от материални щети поради термично натоварване! Допълването на електротоела в топло състояние може да предизвика механични повреди. Котелът губи водоплътност.

- ▶ Допълвайте електротоела само в студено състояние (при температура на подаване до 40°C).
- ▶ Допълвайте електротоела изключително само през крана за пълнене в тръбопровода (връщане).

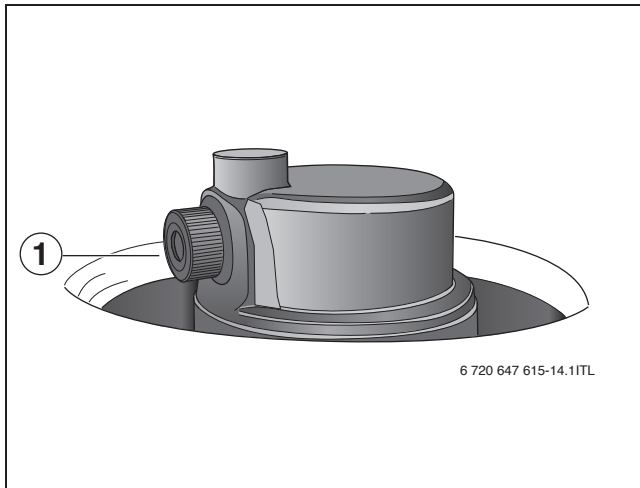
Запознайте се с мястото за пълнене и източване на отоплителната вода в инсталацията.



При първото пълнене, допълване или подмяне на отоплителната вода:

- ▶ Спазвайте изискванията за третиране на отоплителната вода.

- ▶ Пълнете отоплителната инсталация бавно. При това наблюдавайте индикацията за налягане на манометъра.
- ▶ По време на пълнене, обезвъздушавайте инсталацията.
- ▶ При достигане на желаното работно налягане затворете крана на водата и крана за пълнене.
- ▶ Когато работното налягане падне поради обезвъздушаването, допълнете с вода.

Обезвъздушаване на отоплителния уред

Фиг. 4 Обезвъздушаване на отоплителния уред

- ▶ Завъртете бавно обезвъздушителния вентил [1] и обезвъздушете уреда.

6 Защита на околната среда/утилизация

Опазването на околната среда е основен принцип на група Bosch. Качеството на изделията, икономичността и опазването на околната среда за нас са равнопоставени цели. Законите и разпоредбите за опазване на околната среда се спазват стриктно.

За опазването на околната среда ние използваме най-добрата възможна техника и материали, като отчитаме аргументите от гледна точка на икономическата ефективност.

Опаковка

По отношение на опаковката ние участваме в специфичните системи за утилизация, гарантиращи оптимално рециклиране. Всички използвани опаковъчни материали са екологично чисти и могат да се използват многократно.

Бракуван уред

Бракуваните уреди съдържат ценни материали, които трябва да бъдат подложени на повторна утилизация. Конструктивните възли се отделят лесно, а пластмасовите детайли са обозначени. По този начин различните конструктивни възли могат да се сортират и да се предадат за рециклиране или унищожаване като отпадъци.

7 Отстраняване на неизправности



Отстраняването на неизправности по управлението може да бъде извършвано само от оторизиран специализиран сервиз. При ремонтни дейности трябва да се използват само оригинални резервни части.

Неизправност	Описание	Причина	Отстраняване
Електрокотелът не реагира (дори след включване на главния прекъсвач)	Индикацията за „Захранване”, както и другите контролни лампи не светят	Електрокотелът няма захранване	Изчакайте пускане на електрозахранването. Обадете се на сервиза
		Главният прекъсвач (предпазител, осигуровка) е изключен	Включете отново главния прекъсвач на електрокотела
		Захранване на управлението, предпазител на управлението (FU1/4AF/1500) са прекъснати.	Изключете главния прекъсвач и сменете предпазителя
Главният прекъсвач на електрокотела не може да бъде включен	Електрокотелът не може да бъде включен или веднага се изключва	Температурата на електрокотела е прекалено висока (>90°C), температурният ограничител се е задействал	Оставете уреда да се охлади до около 70°C и освободете температурния ограничител
		Температурният ограничител е дефектирал	Обадете се на сервиза
		Главният прекъсвач е дефектирал	Обадете се на сервиза
Главният прекъсвач се изключва или често изключва	Електрокотелът прегрява и изключва главния прекъсвач	Грешно настроен или дефектен температурен ограничител	Обадете се на сервиза
		Дефектен терморегулатор на електрокотела	Обадете се на сервиза
		Недостатъчен дебит на вода през електрокотела	Почистете филтъра пред електрокотела. Обадете се на сервиза
		Недостатъчно топлоотдаване	Увеличете топлоотдаването (напр. отворете вентилите на отоплителните тела). Намалете мощността на уреда.
Електрокотелът не загарява и циркулационната помпа не работи	Индикациите за „Захранване” и „Грешка” светят, а за „Работен режим” не свети	Недостатъчно налягане на вода в отоплителната инсталация	Допълнете вода в отоплителната инсталация за около 1 bar
		Включвателят за налягане на водата е дефектирал	Обадете се на сервиза
Електрокотелът не загарява или не загарява достатъчно и циркулационната помпа не работи	Индикацията за „Захранване” свети и индикациите за „Работен режим” и „Грешка” не светят	Настроената температура на стайния термостат е прекалено ниска	Увеличете температурата на стайния термостат
		Стайният термостат е дефектирал	Сменете батериите на стайния термостат. Обадете се на сервиза
		Няма сигнал от стайния термостат	Проверете термостата (HDO-сигнала). Обадете се на сервиза
		Настроената температура на управлението на котела е прекалено ниска	Увеличете температурата на термоуправлението на котела
Електрокотелът не загарява достатъчно	Индикациите за „Захранване” и „Работен режим” светят, а за „Грешка” не свети. Уредът не загарява водата до необходимата температура	Неправилно избрана мощност на уреда	Обадете се на сервиза
		Настроената мощностна степен на уреда е прекалено ниска	Включете следващата или всички степени на мощност
		Мощностните степени не превключват. Дефектен стартер	Обадете се на сервиза
		Мощностните степени не превключват. Дефектен стартер	Обадете се на сервиза
		Мощностните степени не превключват. Дефектен нагревател	Обадете се на сервиза
		Захранването е частично прекъснато (няма фаза)	Обадете се на сервиза
Електрокотелът загарява, но много шумно	Увеличено ниво на шум по време на работа	Въздух в циркулационната помпа	Обадете се на сервиза
		Въздух в отоплителната система или топлообменника	Обезвъздушете отоплителната инсталация
		Недостатъчен дебит на отоплителна вода	Обадете се на сервиза

Табл. 6 Неизправности

Бележки:

Роберт Бош ЕООД
1407 София
бул. Черни връх 51Б
FPI бизнес център

Тел.: 02 962 52 95
Факс: 02 962 53 08

www.bosch.bg