

## ИНСТРУКЦИЯ

за монтаж и експлоатация на

стоманен панелен радиатор

**bisolid**



**Преди да монтирате радиатора си, задължително прочетете тази инструкция**

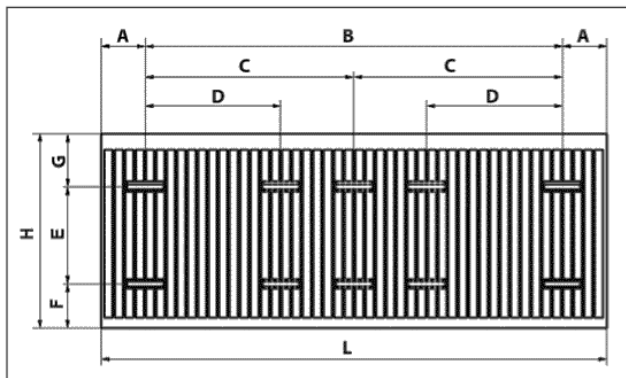
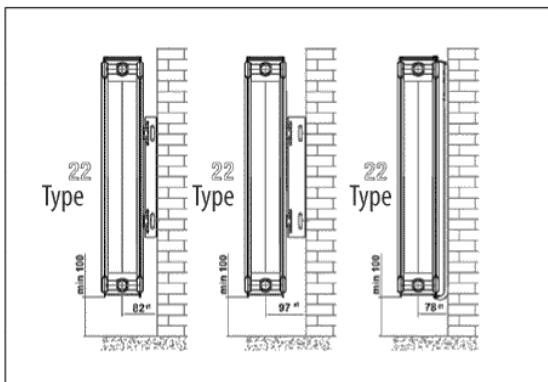
- Не отваряйте полиетиленовата опаковка на радиатора преди да се завършат всички строително монтажни дейности в помещението. При монтажа, изрежете опаковката само по местата за свързване, без да я остранявате цялата и без да наранявате боята.
- Складирайте панелните радиатори в сухо помещение, без да ги разопаковате, като се допуска подреждането максимум на 18 броя един върху друг.
- Материалите за монтажа и скрепителните елементи, които са в опаковката, се вземат като се отреже полиетилен по показаните от задната страна пунктирани линии, без да наранявате боята.
- По време на транспорта и монтажа, радиаторите трябва да се предпазват от удари и наранявания.
- Връзките към стената трябва да са здрави, за да издържат тежестта на пълен с вода радиатор. Проверете правилното положение на радиатора с нивелир.
- Конзолите позволяват тясно или широко прикрепяне към стената. Захванатите с винтове за дърво с шестоъгълни глави конзоли, се монтират по указания начин към стената.
- Промяната на температурата на водата в системата води до свиване или разширяване, при което е възможно да се появи шум в радиаторите. За да се предотврати този шум, прикрепете пластмасовите приставки (които се намират в комплекта за монтаж ) към конзолите.
- Хидравличният тест (проверка за наличие на течове) и обезвъздушаване на радиаторите трябва да се извършва единствено от специалист, който е упълномощен и има нужните знания.
- Прекаленото стягане по време на монтажа на елементите за свързване на водата, може да нанесе щети по радиатора, следователно да доведе до течове.
- Радиаторите са произведени според стандарта за качество EN 442/1-2-3 и ISO 9001:2008. Максималното работно налягане на водата е 9 bar, максималната работна температура на водата е 120 °C.
- Ако желаете да тествате радиатора с вода от чешмата, преди да бъде инсталиран към системата, трябва да използвате вентил за контролиране на налягането. Никога не свързвайте радиатора директно към водата от чешмата.
- За да избегнете шум от навлизането на вода в радиатора, вентила за вход на водата трябва да е отворен толкова колкото и отворен вентила за изход на водата или малко повече.
- За да предотвратите опасността от корозия и от аварийни ситуации никога не оставяйте радиаторите без вода. Избягвайте честа смяна на водата, защото това води до навлизане на кислород в радиатора, което увеличава риска от корозия.
- Не покривайте радиатора, това ще повлияе отрицателно на циркулирането на загретия въздух, и ще намали топлоотдаването.
- За да избегнете корозия, намалено топлоотдаване и шум от вода е необходимо въздухът, който се получава във водата за отопление да се отстрани през обезвъздушителната тапа, намираща се от горната страна на радиатора, чрез помощта на подходящ ключ или отвертка.
- Повърхността на радиатора се почиства с влажна кърпа. Не използвайте почистващи препарати, съдържащи химични вещества.
- Спазвайте изискванията за налягане на водата в системата, описани в инструкцията на използвания котел.
- Предпазвайте радиаторите и отоплителната система от замръзване. За целта трябва да осигурите непрекъснато движение на вода в нея, чрез циркуляционна помпа. В по-студени климатични условия, за да се предотврати замръзване, в сгради като училища и работни места, където през нощта и в края на седмицата не се отоплява, циркуляционната помпа трябва да работи постоянно.
- Препоръчителни стойности за параметрите на водата в системата:

- рН: 9,5 – 11,5;
- твърдост: max: 30 ppm;
- алкалност: 300-700 ppm;
- СаСо3, Кислород: 0 (нула).

За постигане на тези стойности трябва да се използват съответните омекотители и подобрители за вода.

- При правилно използване и поддръжка, радиаторите имат 20 години експлоатационен живот.

### Инструкции за монтаж



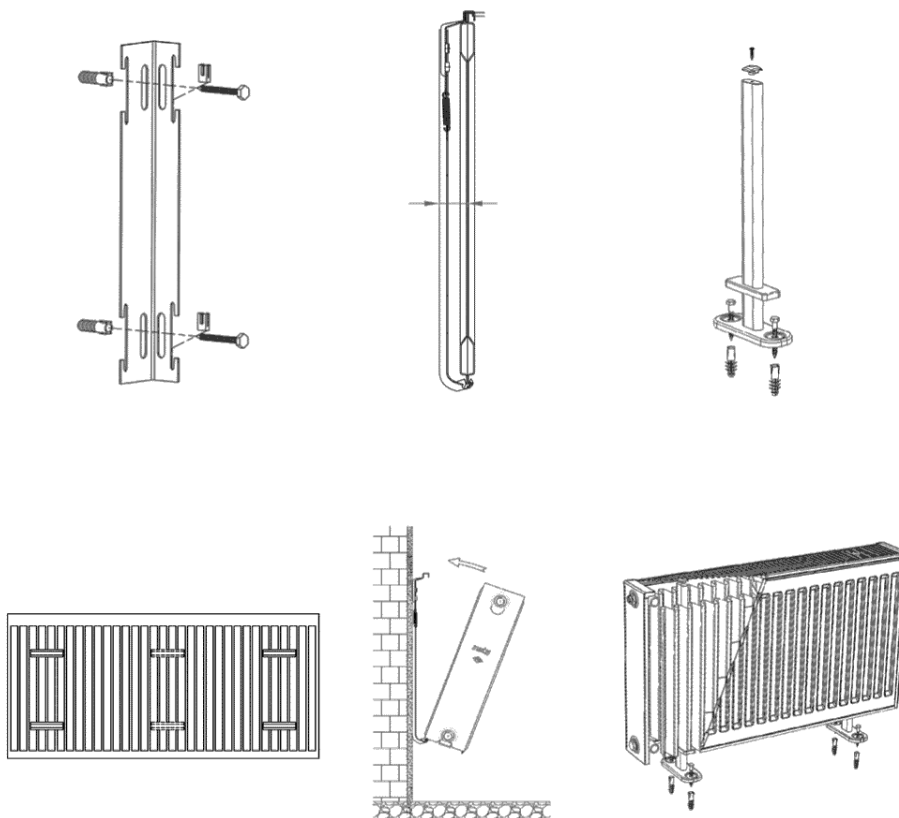
### Монтажни размери

Дължина L (mm)	A (mm)	B (mm)	C (mm)	D (mm)
400	102	196	-	-
500	136	228	-	-
600	169	262	-	-
700	169	362	-	-
800	169	462	-	-
900	169	562	-	-
1000	169	662	-	-
1100	169	762	-	-
1200	169	862	-	-
1300	169	962	-	-
1400	169	1062	-	-
1500	169	-	581	-
1600	169	-	631	-
1700	169	-	681	-
1800	169	-	731	-
1900	169	-	781	-
2000	169	-	831	-
2100	169	-	881	-
2200	169	-	931	-
2300	169	-	981	-
2400	169	-	-	687
2500	169	-	-	720
2600	169	-	-	754
2700	169	-	-	787
2800	169	-	-	820
2900	169	-	-	854
3000	169	-	-	887

Височина H (mm)	E (mm)	F (mm)	G (mm)
300	120	90	90
400	220	90	90
500	220	140	140
600	220	190	190
900	520	190	190

Брой монтажни конзоли	
Дължина L (mm)	брой
L=400-500-600-...-1400	4
L=1500-1600-1700-...-2300	6
L=2400-2500-2600-...-3000	8

## Видове монтаж



**Гаранционният срок на радиаторите с марка Bisolid е 10 години**  
и започва да тече от датата на закупуване на продукта

### ВЪПРОСИ, СВЪРЗАНИ С ГАРАНЦИЯТА

Тази гаранция, не покрива щети нанесени на продукта поради неправилна експлоатация и не важи в долупосочените случаи:

- че бъде подправена гаранционната карта;
- че продуктът бъде използван в несъответствие с описаните в инструкциите за монтаж и експлоатация начини и цели на ползване;
- щети нанесени от неоторизирани лица при поддръжка и ремонт;
- щети нанесени след доставката на продукта при транспорт, съхранение, монтаж и външни физични (удари, драскотини, счупвания) и химични условия;
- щети настъпили при природни бедствия.

Гаранцията е валидна само в срока, описан в гаранционната карта и важи само за повреди, които може да възникнат по продукта. Тази гаранция е невалидна, ако бъдат направени поправки по гаранционната карта, ако бъде премахнат оригиналният серийен номер върху продукта или бъде поправен.

**Хасково 6300, бул. „Съединение“ №67**

#### Централен офис:

тел.: 038/ 60 30 44; 60 30 46  
факс: 038/ 60 30 45  
e-mail: office\_haskovo@ecootherm.bg

#### Централен сервиз:

тел.: 038/ 60 30 39  
факс: 038/ 60 30 45  
e-mail: service\_haskovo@ecootherm.bg

**[www.ecootherm.bg](http://www.ecootherm.bg)**