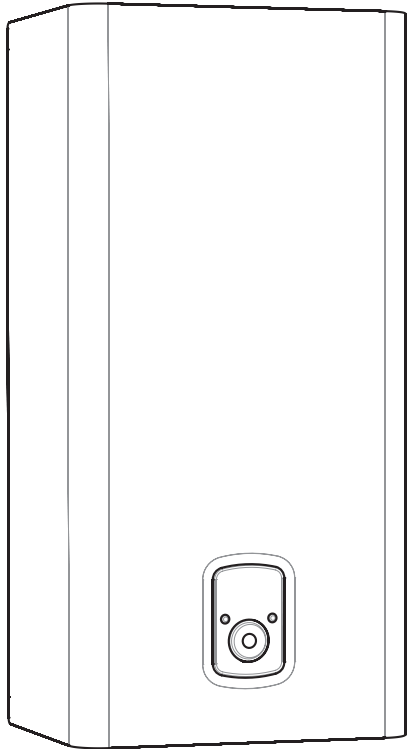


© 2013 EKOPAN D.M. d.o.o. - Sva prava zadržana.
Sadržaj ovog dokumenta spada u intelektualnu svojinu firme Ekopan D.M. te je zabranjeno i zakonom kažnjivo u potpunosti ili parcijalno: kopiranje, umnožavanje, prepisivanje ili korišćenje u druge svrhe. U cilju neprestanog unapređivanja tehnologija i razvoja novih rešenja, Ekopan D.M. d.o.o. zadržava pravo izmene sadržaja, bez prethodnog obaveštavanja korisnika.

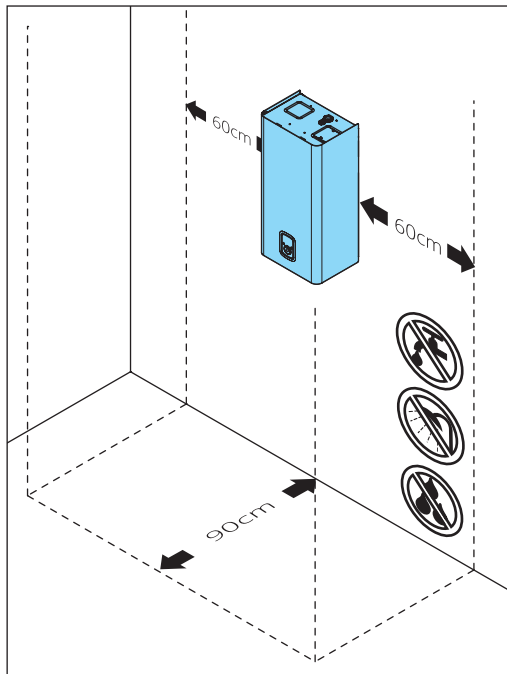


Uputstvo za instaliranje

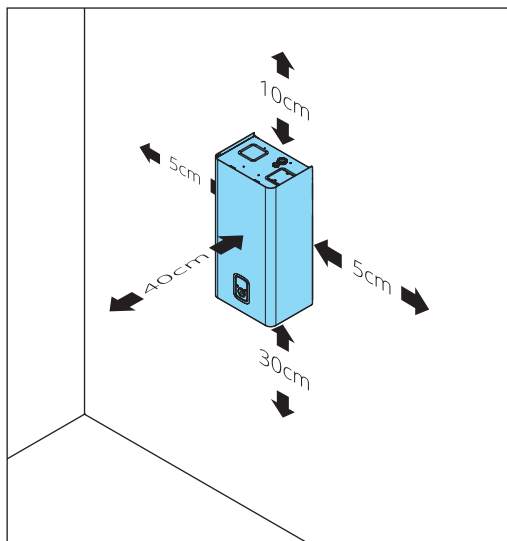
EON-B060
EON-B090
EON-B120
EON-B160
EON-B180
EON-B240
EON-B270

Izbor mesta instaliranja

Potrebna je posebna pažnja prilikom izbora mesta montaže jer uređaj nema zaštitu od spoljnog prodora vode. Na ilustraciji dole obeležena je zona sa minimalnim rastojanjima od izvora vode (slavina, tuš i sl.)



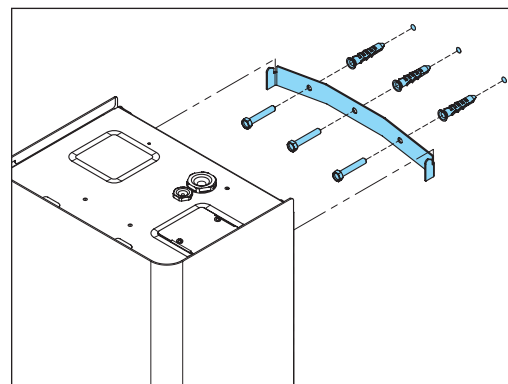
Potrebne mere rastojanja od ostalih lokalni površina.



Za postavljanje uređaja na zid potrebno je najpre priloženi zidni nosač učvrstiti pomoću vijaka na željenu poziciju (za sve potrebne dimenzije pogledajte sekciju Specifikacije).

Proverite da su priloženi vijci odgovarajući za tip gradnje objekta na kome instalirate uređaj!

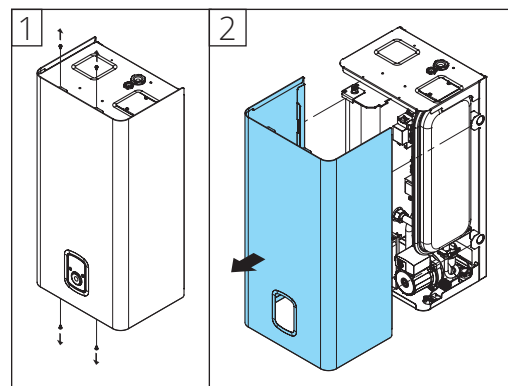
Prvo fiksirajte srednji vijak na nosaču, proverite da je nosač horizontalno postavljen pomoću alata, a zatim fiksirajte i krajnje vijke. Stegnite čvrsto sve vijke!



Nakon postavljanja zidnog nosača uređaj okačiti na nosač.

Pristup unutrašnjim komponentama

Sledite ilustracije kako bi pristupili unutrašnjosti uređaja.



1. Odvijte četiri (4) vijka.
2. Povucite prednji omotač prema sebi.

Saveti i upozorenja

Posebnu pažnju obratiti na delove tekstova u uputstvu koji su obeleženi simbolima:



Sačuvajte ovo uputstvo i prapatnu dokumentaciju tako da Vam po potrebi bude dostupna.

Mere bezbednosti

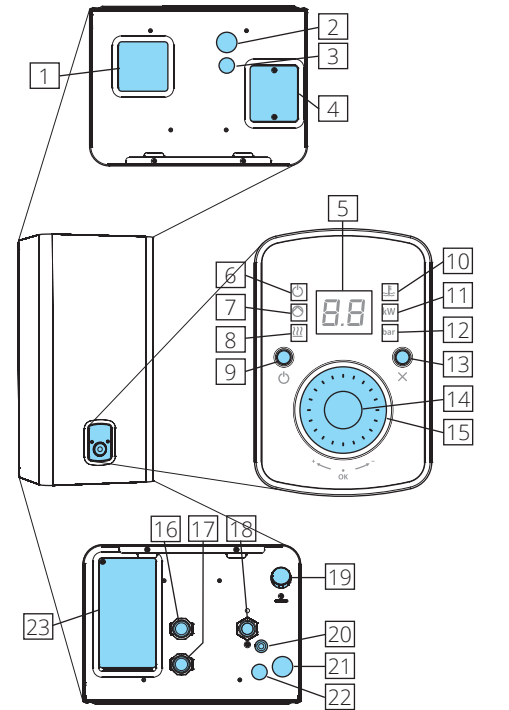
- Uređaj mora biti instaliran od strane stručnog lica, a uz obavezno poštovanje odredbi lokalnog zakonodavstva i svih navoda Uputstva za instaliranje kao i Uputstva za upotrebu!
- Obavezno pažljivo pročitati Uputstvo pre korišćenja uređaja kako bi bezbedno i funkcionalno iskoristili sve pružene pogodnosti!
- Ovaj aparat nije predviđen za upotrebu od strane osoba (uključujući i decu) sa smanjenim fizičkim, motoričkim i mentalnim sposobnostima ili osoba ograničenog znanja i iskustva! Deca se ne smeju igrati ovim uređajem!
- Ne demontirati poklopce na uređaju pre prekida napajanja električnom energijom! Opasnost od strujnog udara!
- Obezbeđen servis u toku 24 meseci
Preporuka je da prvo puštanje u rad obave ovlašćeni serviseri.

U pakovanju

U fabričkom pakovanju uz uređaj isporučuju se dodatni potrebni delovi i to:

	Zidni nosač	1 kom.
	Vijak za zid	3 kompl.
	Kabloske uvodnice	1 kompl.
	Nosač uvodnice (opciono)	1 kom.
	Vijak za nosač uvod.	2 kom.
	Most za kleme (samo B060 i B090)	2 kom.

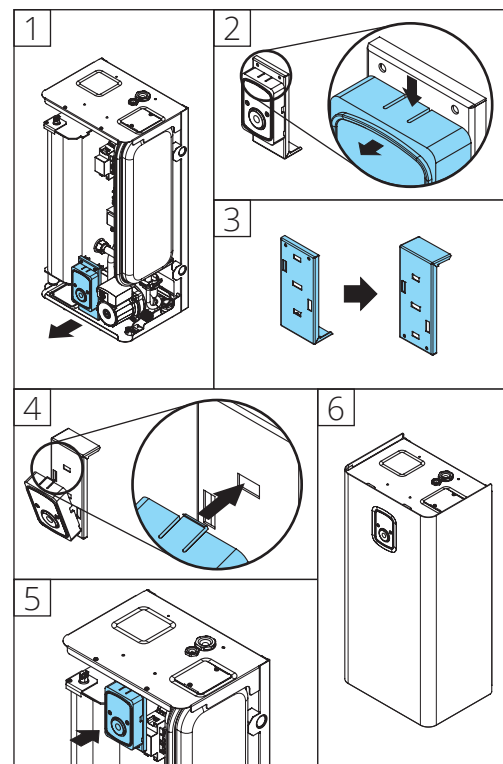
Upoznajte uređaj



1. Tipska pločica	9. Taster ukli./mirov.	17. Preliv sig. ventila
2. Otvor za kabl. uvod.	10. Simbol temp.	18. Povratni vod
3. Otvor za kabl. uvod.	11. Simbol snaga	19. Manometar
4. Poklopac eksp. pos.	12. Simbol pritisak	20. Ispust
5. Prikaz vrednosti	13. Taster poništi	21. Otvor kabl. uvod.
6. Indik. ukli./mirova.	14. Taster potvrdi	22. Otvor kabl. uvod.
7. Indikator pumpe	15. Kružni selektor	23. Poklopac grejača
8. Indik. akt. grejanja	16. Napojni vod	

Promena položaja korisničkog panela

U slučaju da uređaj montirate niže na zid (vodite računa o minimalnim rastojanjima) možete zameniti položaj korisničkog panela kako bi praćenje rada uređaja bilo lakše.



Instalacija grejanja

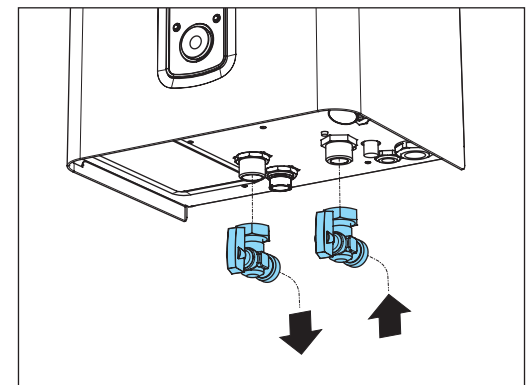
Uređaj je namenjen za zagrevanje stambenih i komercijalnih prostora putem grejanja fluida u zatvorenom sistemu centralnog grejanja u opsegu radnog pritiska 100 ~ 250 kPa (1,0 ~ 2,5 bar).

Integrirana je cirkulaciona pumpa sa tri stepena snage od 42 do 86W, ekspanzion posuda, sigurnosni ventil. Omogućeno je digitalno i analognu očitavanje radnog pritiska kao i automatsko ispuštanje vazduha iz kotla i radnog kola pumpe.

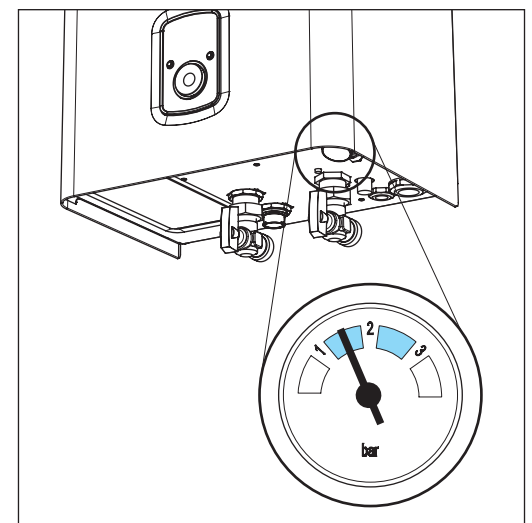
Izradu instalacije grejanja kao i priključivanje uređaja potrebno je da obave stručna lica!

- Obavezno korišćenje brzo raskidivih veza prilikom izrade spoja uređaja sa instalacijom grejanja!
- Obavezno postavljanje ventila za hidraulično izolovanje uređaja i instalacije!
- Obavezno postavljanje ventila za punjenje i pražnjenje na instalaciji grejanja!

Priključiti ventile na uređaju shodno ilustraciji.

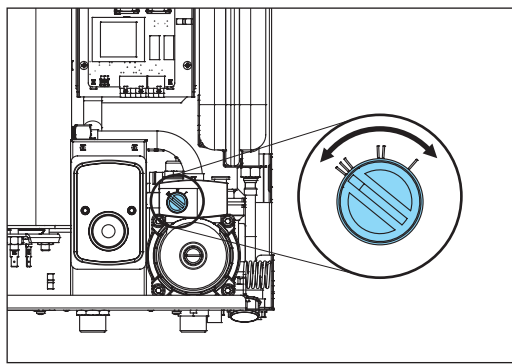


Prilikom punjenja instalacije koristite analogni manometar.



Uređaj poseduje ograničenje minimalnog (50 kPa [0,5bar]) i maksimalnog (300 kPa [3,0 bar]) radnog pritiska. Van ovog opsega uređaj prijavljuje grešku.

Podesite pravilno brzinu cirkulacione pumpe.



Električna instalacija

Izradu električne instalacije moraju obaviti stručna lica uz obavezno pridržavanje lokalnih zakona i regulativa!

Ovaj uređaj je neophodno povezati fiksnom vezom (bez upotrebe utičnica i utikača) na električnu instalaciju objekta!

Obavezno postavljanje automatskih osigurača (adekvatnih nazivnih struja) na vodovima za napajanje uređaja!

Obavezno pored električne veze obezbedite mehaničko osiguranje napojnog voda!

Uređaj mora biti pravilno uzemljen!

Za priključivanje na trofazni energetski sistem nazivna struja automatskih osigurača i prečnik napojnog kabela, zavisno od modela uređaja, su sledeći:

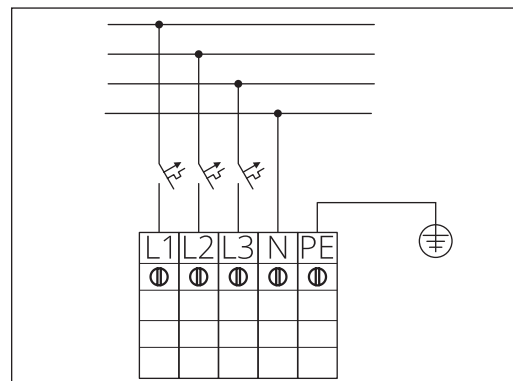
Model	Nazivni napon	Naziv. struja	Napojni kabl
EON-B060	3N~ 400V 50Hz	3x10A	5x2,5 mm ²
EON-B090	3N~ 400V 50Hz	3x16A	5x4 mm ²
EON-B120	3N~ 400V 50Hz	3x20A	5x4 mm ²
EON-B160	3N~ 400V 50Hz	3X25A	5x6 mm ²
EON-B180	3N~ 400V 50Hz	3X32A	5x6 mm ²
EON-B240	3N~ 400V 50Hz	3X40A	5x10 mm ²
EON-B270	3N~ 400V 50Hz	3x50A	5x10 mm ²

Priključivanje na monofazni energetski priključak moguće je samo za modele B060 i B090 sa maksimalnom izlaznom snagom 9kW:

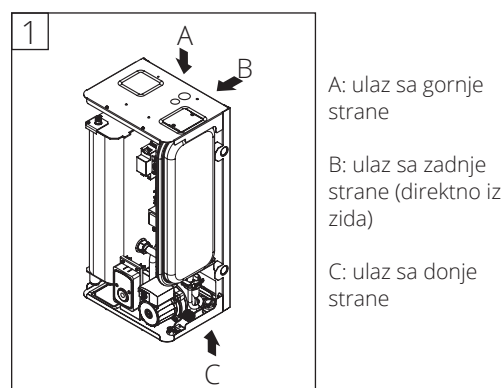
Model	Nazivni napon	Nazivna struja	Napojni kabl
EON-B060	~230V 50Hz	32 A	3x6 mm ²
EON-B090	~230V 50Hz	40 A	3x10 mm ²

Za priključivanje na monofazni energetski priključak pogledajte dodatnu dokumentaciju isporučenu za odgovarajuće modele u pakovanju uređaja.

Prepustite ovlašćenom serviseru da priključi energetske vodove na uređaj.



Prilikom izrade električne instalacije ponuđene su tri rute za uvod napojnog kabela:



Prilagodite ulazne napojne kablove (eventualno i za kabl spoljne komande) i uvedite kablove prateći sledeće ilustracije.

Prilikom priključivanja na električnu energiju uređaj je u stanju *Mirovanje*. Indikator sporo pulsira.

Kratkim pritiskom na taster uređaj prelazi u stanje *Uključeno*.

Moguće je prilagoditi način rada uređaja izmenom radnih parametara (npr. prilikom priključivanja uređaja na podno grejanje). Dok je uređaj u stanju *Mirovanje* zadržati taster duže od 10 sekundi kako bi pristupili Servisnom meniju za parametrisaciju uređaja.

Parametar	Displej	Opseg	Fab. vr.	Opis
Isključenje pumpe	t.1	0 – 60 min	15 min	Period u kome pumpa nastavlja rad nakon gašenja grejanja
Deblokada pumpe	t.2	0 – 60 sati	24 sata	Period nakon isključenja pumpe i pokretanja iste nakratko radi sprečavanja blokade radnog kola
Grupa električnih grejača	H.x	1: Uklj. 0: Isklj.	1	Mogućnost isključenja neke grupe grejača. Zavisno od modela uređaja na raspolaganju je od H.1 do H.4
Minimalno vreme modulacije izlazne snage	P.1	0 – 60 sek	15 sek	Minimalno vreme između uključivanja dva stepena snage
Vreme gašenja sigurnosnog kontaktora	P.2	0 – 24 sati	12 sati	Period nakon završetka aktivnog grejanja u kome sigurnosni kontaktor ostaje uključen
Daljinska komanda	r.1	n?: ne y?: da	ne	Upravljanje radom putem daljinske komande. Uređaj automatski detektuje ukoliko je instalirana i menja ovaj parametar. Ukoliko se deinstalira potrebno je ručno vratiti ovaj parametar u ne.
Maksimalna temperatura	S.1	36 – 95 °C	80 °C	Maksimalna radna temperatura dostupna korisniku
Minimalna temperatura	S.2	20 – 35 °C	30 °C	Maksimalna radna temperatura dostupna korisniku
Nizak pritisak	S.3	0 – 1 bar	0,5 bar	Uređaj odlazi u stanje blokade ukoliko radni pritisak bude ispod granične vrednosti
Visok pritisak	S.4	2 – 3 bar	3 bar	Uređaj odlazi u stanje blokade ukoliko radni pritisak bude iznad granične vrednosti
Verzija hardvera	H.r			Prikaz revizije elektronike
Verzija firmvera	S.r			Prikaz revizije firmvera
Reset	r.F			Vraćanje svih podešavanja na fabričku vrednost

Podešavanja parametara rada vrše isključivo ovlašćena lica. Opasnost od oštećenja uređaja, instalacije grejanja, objekta i gubitka garancije!

Rotacijom kružnog selektora birate parametre za izmenu. Pritiskom na taster na displeju će se očitati trenutna vrednost parametra. Ponovnom rotacijom kružnog selektora birate novu vrednost. Pritiskom na taster potvrđujete novu vrednost. Tasterom poništavate novu vrednost i vraćate na prethodno podešenu.

Izlaz iz servisnog menija vrši se pritiskom na taster ili . Uređaj prelazi u stanje *Mirovanje*.

Nakon dijagnostike i pokretanja sistema uređaj pokreće cirkulacionu pumpu. Podešena angažovana snaga fabrički podešena je 0 kW. Uređaj ne pokreće aktivno zagrevanje.

Ostavite pumpu aktivnu bez aktiviranja zagrevanja kako bi se iz sistema grejanja oslobodio preostali vazduh.

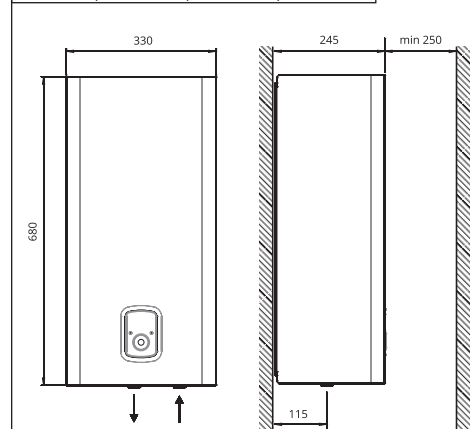
Za dalja podešavanja pročitajte Uputstvo za upotrebu.

Specifikacije

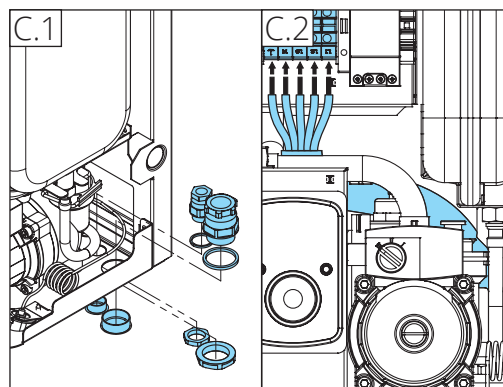
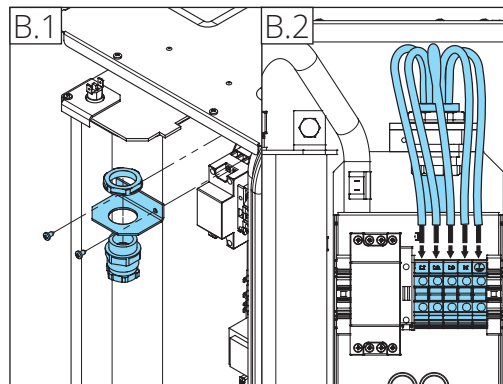
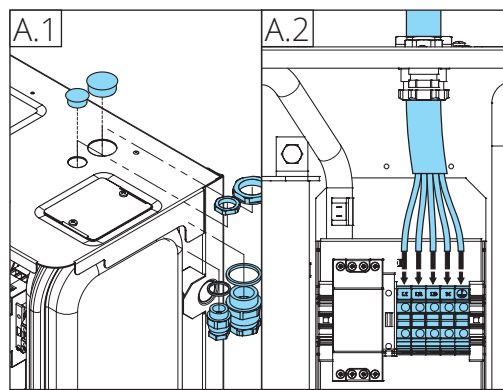
Modeli EON-B060 do EON-B160:

Model	B060	B090	B120	B160	
Grejanje					
Nominalna snaga	kW	6	9	12	16
Minimalna snaga	kW	1	1,5	2	2,6
Modulacija snage	#	6	6	6	6
Maksimalni pritisak	KPa	300 (3bar)			

B060; B090; B120; B160



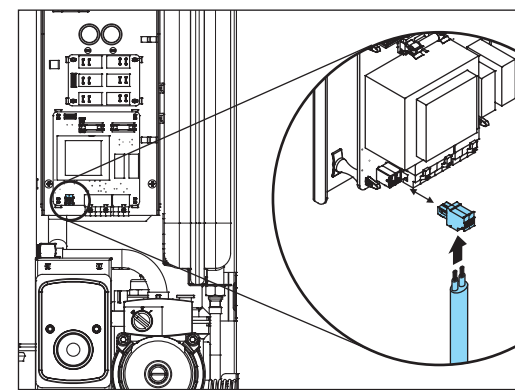
* all dimensions are in millimeters
* sve dimenzije su u milimetrima



Spoljna komanda

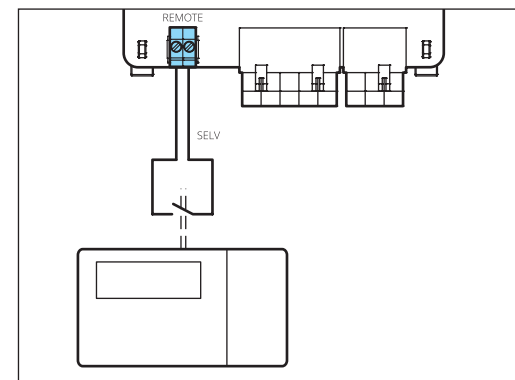
Uređajem je moguće upravljati putem sobnog termostata ili drugih spoljnih komandi.

Fabrički uređaj aktivno zagreva bez spoljnih komandi koristeći zadatu temperaturu. Prilikom detekcije zatvorenog kontakta sa spoljnom komandom, uređaj prelazi u vođenje putem iste.



Vod spoljne komande je samonapajajući, bezbednog jednosmernog napona i ograničene energije 9V/100mA. Potreban je izolovan kontakt za zatvaranje kola spoljne komande.

Ne povezivati spoljne napone na ove vodove!



Prvo puštanje u rad

Savetujemo da prvo puštanje u rad obave ovlašćeni serviseri.

Obratite pažnju na sledeća upozorenja.

Proverite ispravnost električne instalacije i povezanosti na uređaj!

Proverite hidrauličnu instalaciju grejanja i proverite pritisak fluida u sistemu!

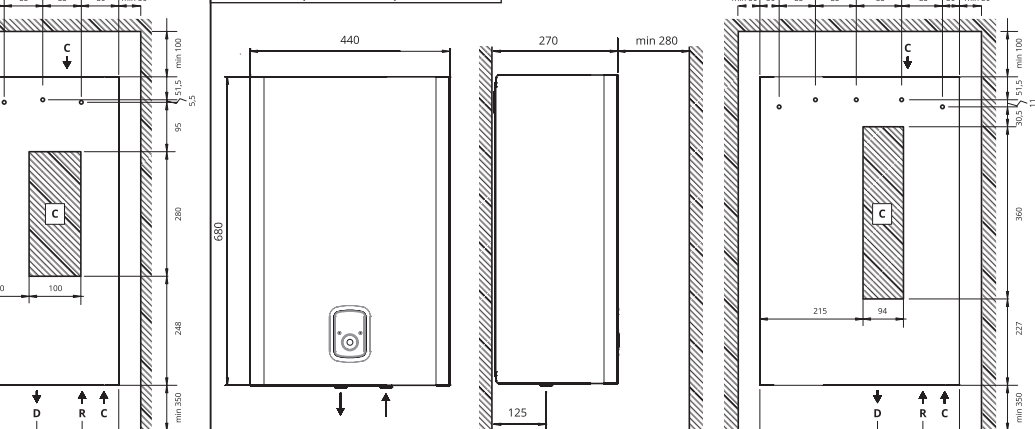
Za razumevanje načina rada uređaja pročitati Uputstvo za upotrebu.

Model	B060	B090	B120	B160	
Maks. temperatura	°C 85				
Zapremina	l 7				
Cirkulaciona pumpa	W 42 – 88				
Ekspanziona posuda	l 7				
Priključak	DN	20 (G3/4")			
Ostalo	sigurnosni ventili; automatsko ispuštanje vazduha; ispusna slavina; manometar				
Električne karakteristike					
Napon	V	~ 230 V/400 V		3N – 400 V	
	Hz	50			
Snaga	kW	6,1	9,1	12,1	16,1
Napojni kabl	1~	3x6	3x10		
	3~	5x2,5	5x4	5x6	
Potrebni glavni osigurači	1~	32 A	40 A		
	3~	3x10 A	3x16 A	3x20 A	3x25 A

Modeli EON-B180 do EON-B270:

Model	B180	B240	B270	
Grejanje				
Nominalna snaga	kW	18	24	27
Minimalna snaga	kW	2	2,6	3
Modulacija snage	#	9	9	9
Maksimalni pritisak	KPa	300 (3bar)		
Maks. temperatura	°C	85		
Zapremina	l	11		
Cirkulaciona pumpa	W	42 – 88		
Ekspanziona posuda	l	10		
Priključak	DN	20 (G3/4")		

B180; B240; B270



* all dimensions are in millimeters
* sve dimenzije su u milimetrima

Model	B180	B240	B270	
Ostalo	sigurnosni ventili; automatsko ispuštanje vazduha; ispusna slavina; manometar			
Električne karakteristike				
Napon	V	3N – 400 V		
	Hz	50		
Snaga	kW	18,1	24,1	27,1
Napojni kabl	mm ²	5x6	5x10	
Potrebni glavni osigurači	A	3x32 A	3x40 A	3x50 A

Odlaganje elektronskog otpada

Pridržavajte se lokalnih zakona o odlaganju elektronskog otpada nakon upotrebe. Nemojte odlagati opremu bez neophodnog recikliranja. Najveći deo ovog aparata moguće je reciklirati.



EKOPAN D.M. d.o.o.
Učitelj Milina 5, 18106 Niš, Srbija
proizvodi@ekopandm.rs
www.ekopandm.rs

© 2013, Ekopan D.M. d.o.o. Sva prava zadržana.
DOCID:1372EONB REV1. Printed in Serbia.